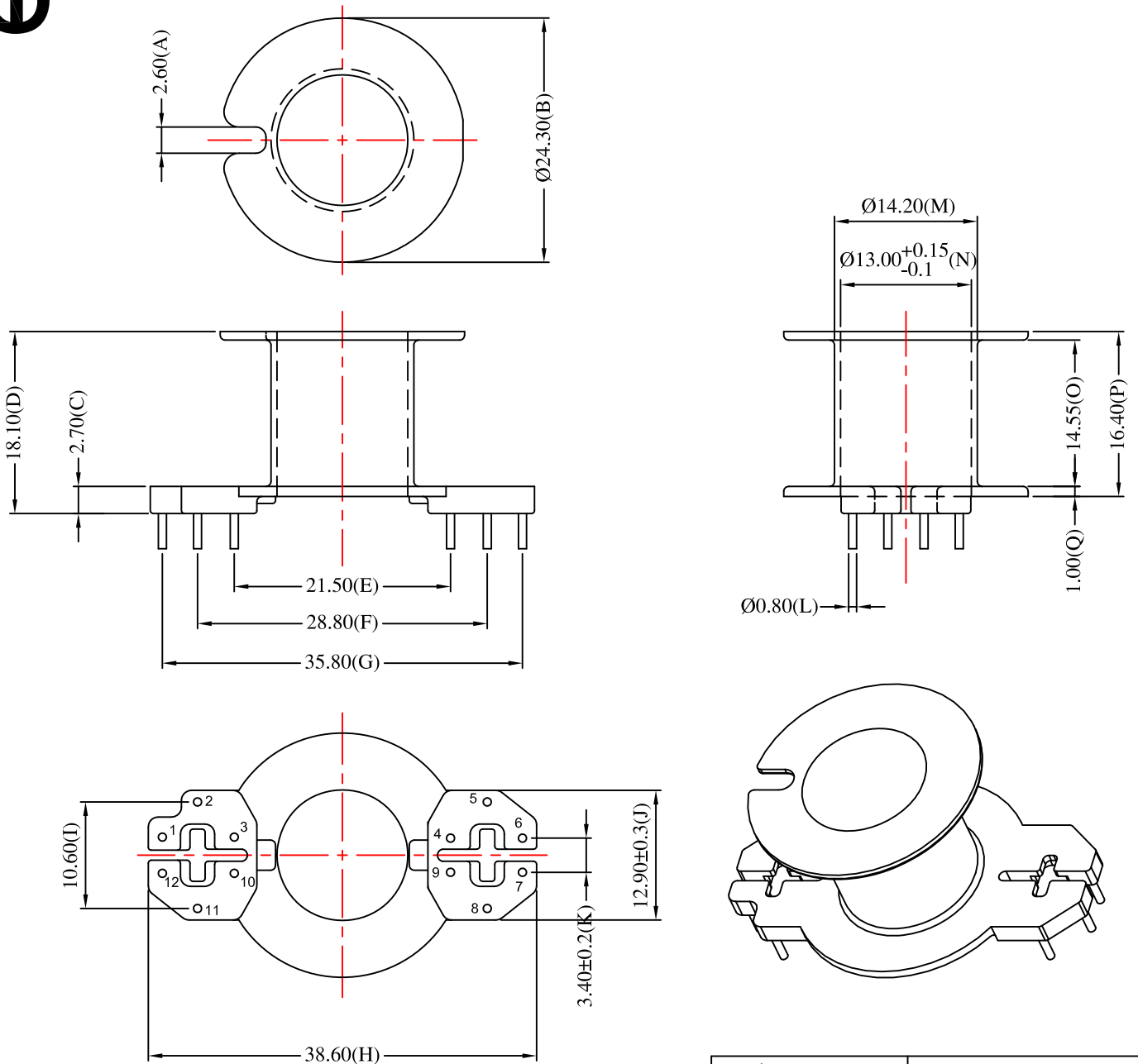




您安心. 快速的服務伙伴!



	當前版本	A	
	2011/11/10	2.2(C)/38.2(H)	2.7(C)/38.6(H) A
修改日期	修改前尺寸	修改后尺寸	版本

協詠工業有限公司

SWARM BOBBIN INDUSTRIAL CO.,LTD.

台灣公司	桃園縣龜山鄉萬壽路一段1245號	電話	(03)3292666	傳真	(03)3292656
大陸廠	東莞市石排鎮橫山管理區謝屋村	電話	(0769)86659961-2	傳真	(0769)86552163
代號	SW-Rm12-1	公差	0 < L ≤ 4 ±0.1	30 < L ≤ 50 ±0.4	
品名	Rm12-V-12P		4 < L ≤ 16 ±0.2	50 < L ±0.5	
材質	BOBBIN	保持力	0.8kg	Design By	Huang Liang
	PIN針	單位	mm	Checked By	L.Huang
		比例	1.2:1	Approved By	Y.X.Chen
	CP WIRE	日期	2010/03/03		