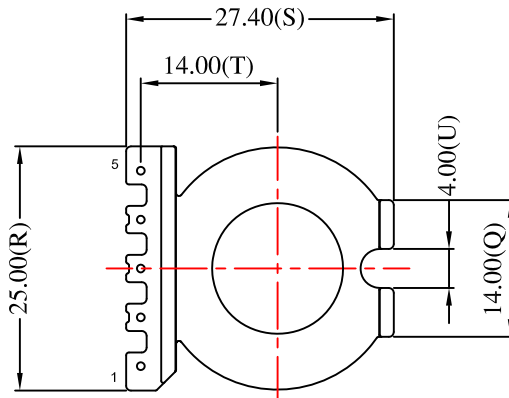
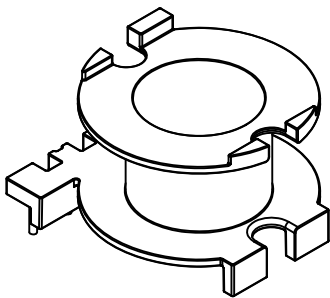
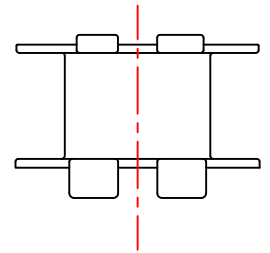
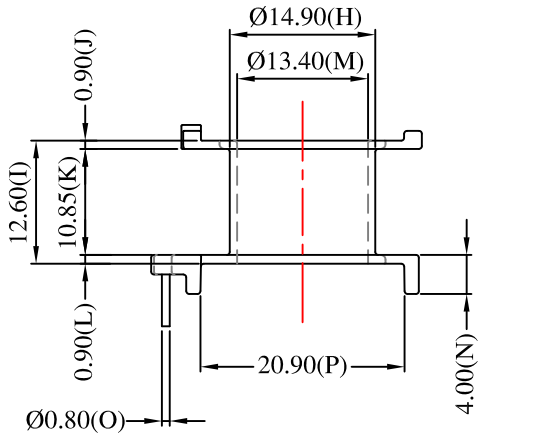
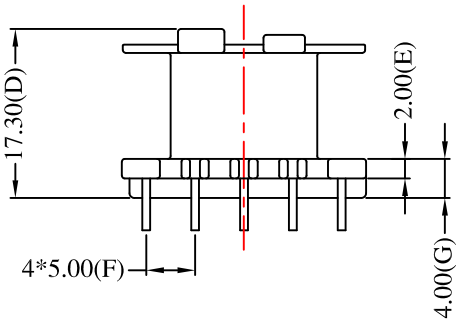
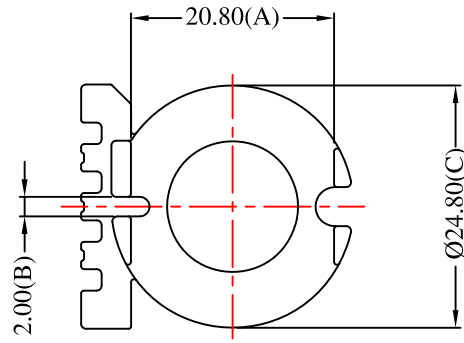
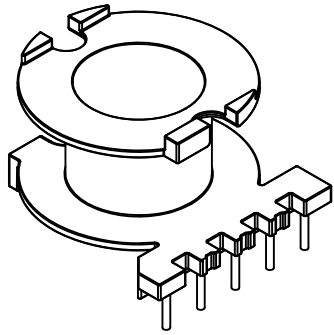




您安心. 快速的服務伙伴!



				當前版本	B		
2009/07/03	0.85(J)	0.90(J)	B	2009/07/03	15.0(H)/13.5(M)	14.9(H)/13.4(M)	A
				2009/07/03	12.5(I)/10.75(K)	12.6(I)/10.85(K)	A
修改日期	修改前尺寸	修改后尺寸	版本	修改日期	修改前尺寸	修改后尺寸	版本

協詠工業有限公司

SWARM BOBBIN INDUSTRIAL CO.,LTD.

台灣公司	桃園縣龜山鄉萬壽路一段1245號	電話	(03)3292666	傳真	(03)3292656
大陸廠	東莞市石排鎮橫山管理區謝屋村	電話	(0769)86659961-2	傳真	(0769)86552163
代號	SW-3019E	公差	0 < L ≤ 4 ±0.1	30 < L ≤ 50 ±0.4	
品名	POT-3019-V-5P		4 < L ≤ 16 ±0.2	50 < L ±0.5	
材質	BOBBIN	保持力	1.0kg	Design By	Huang Liang
	PIN針	單位	mm	Checked By	L.Huang
	PHENOLIC-UL-94V0	比例	1.2:1	Approved By	Y.X.Chen
	CP WIRE	日期	2009/03/11		