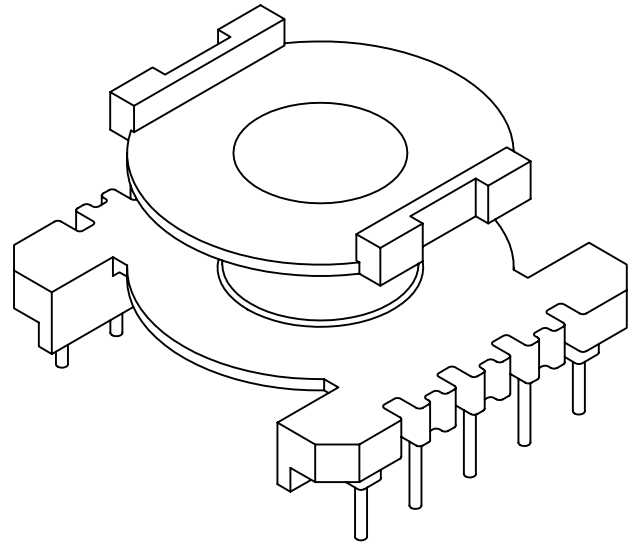
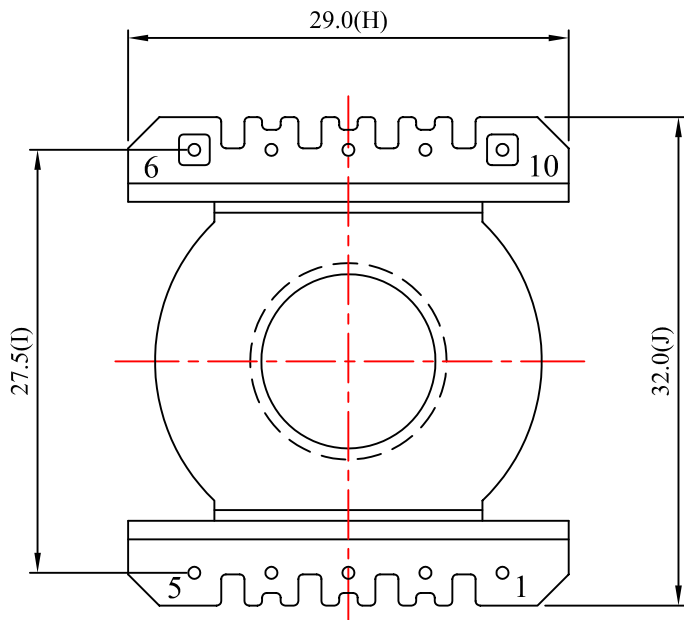
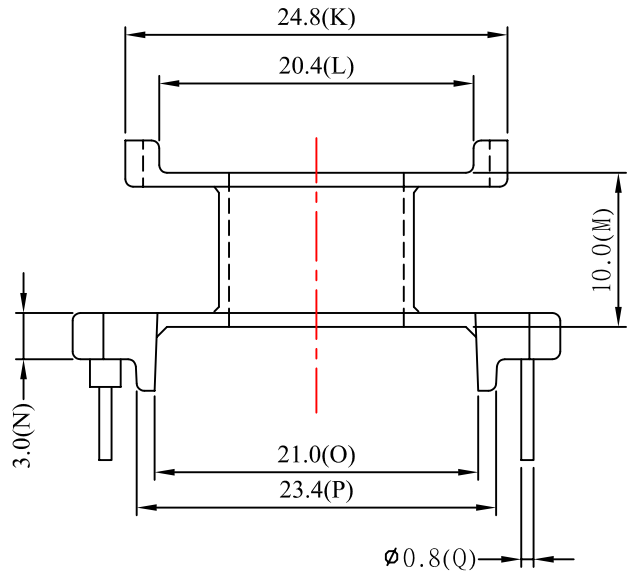
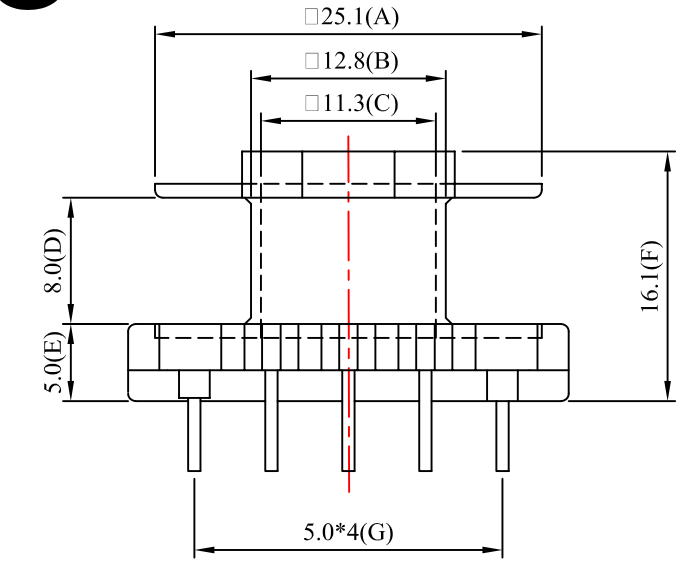




您安心. 快速的服務伙伴!



當前版本

新發布

修改日期	修改前尺寸	修改后尺寸	版本	修改日期	修改前尺寸	修改后尺寸	版本

協詠工業有限公司

SWARM BOBBIN INDUSTRIAL CO.,LTD.

台灣公司	桃園縣龜山鄉萬壽路一段1245號	電話	(03)3292666	傳真	(03)3292656
大陸廠	東莞市石排鎮橫山管理區謝屋村	電話	(0769)6659961-2	傳真	(0769)6552163
代號	SW-3016A	公差	0 <math>$L \le 4$ ± 0.1		
品名	PT-3016-V-10P		4 <math>$L \le 16$ ± 0.2		
材質	BOBBIN	保持力	1.5Kg Min	Design By	Huang Liang
	PIN針	單位	mm	Checked By	J.X.HU
		比例	1.2:1	Approved By	K.L.HONG
	CP WIRE	日期	18/01/02		