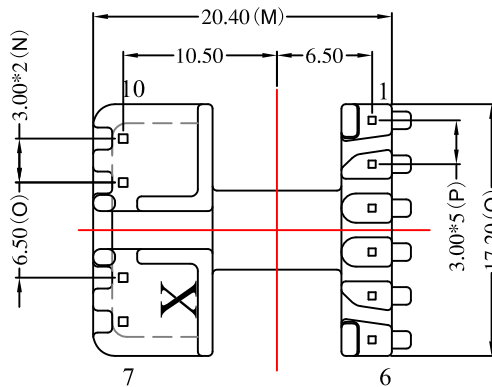
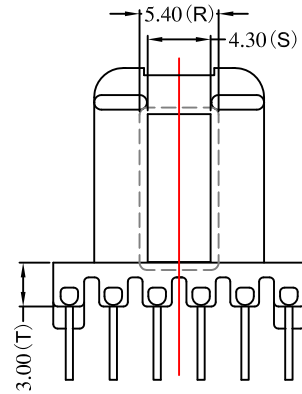
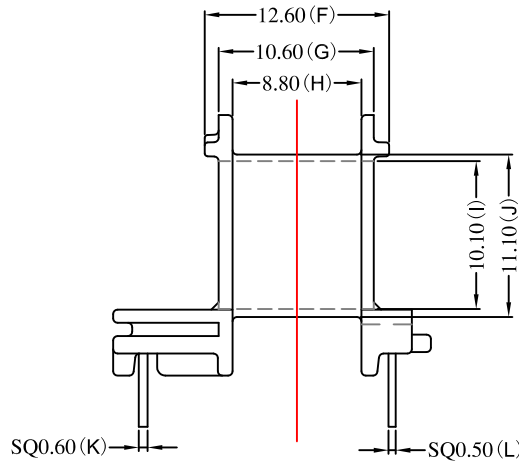
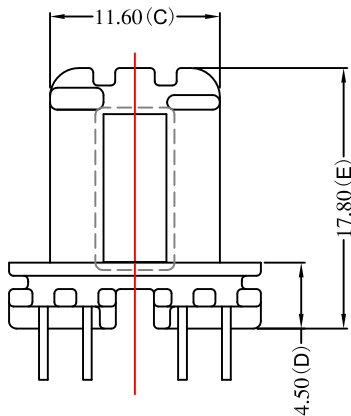
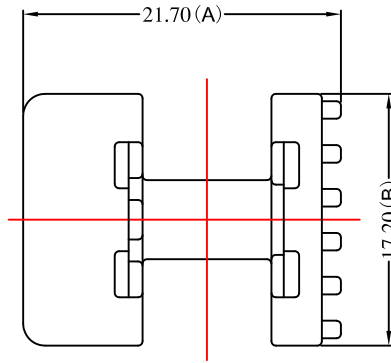




您安心. 快速的服務伙伴!



當前版本

新發布

修改日期	修改描述	版本	繪圖	確認	修改日期	修改描述	版本	繪圖	確認

# 協詠工業有限公司

## SWARM BOBBIN INDUSTRIAL CO.,LTD.

台灣公司	桃園縣龜山鄉萬壽路一段1245號	電話	(03)3292666	傳真	(03)3292656
大陸廠	東莞市石排鎮橫山管理區謝屋村	電話	(0769)86659961-2	傳真	(0769)86552163
代號	SW-16BU	公差	0 < L ≤ 4 ±0.1    30 < L ≤ 50 ±0.4		
品名	EE-16-H-10P		4 < L ≤ 16 ±0.2    50 < L ±0.5		
材質	BOBBIN	保持力	0.8Kg Min	Design By	Yu Hui
	PIN?	單位	mm	Checked By	Cherry Kong
		比例	1.2:1	Approved By	Cherry Kong
		日期	2017/04/18		