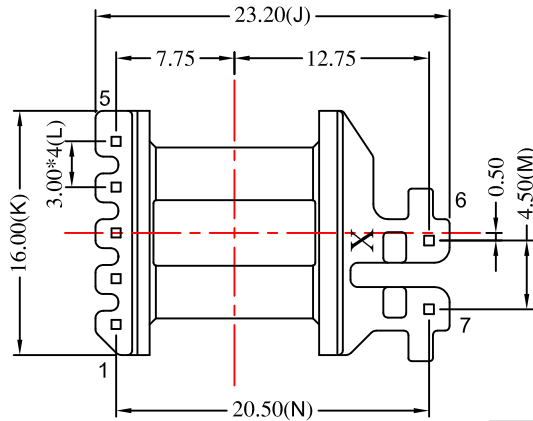
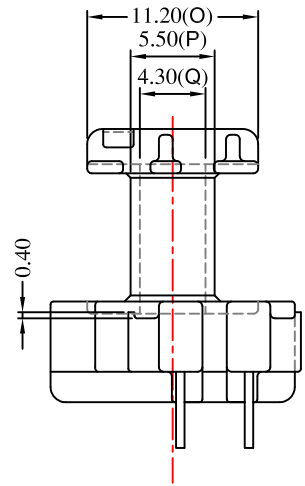
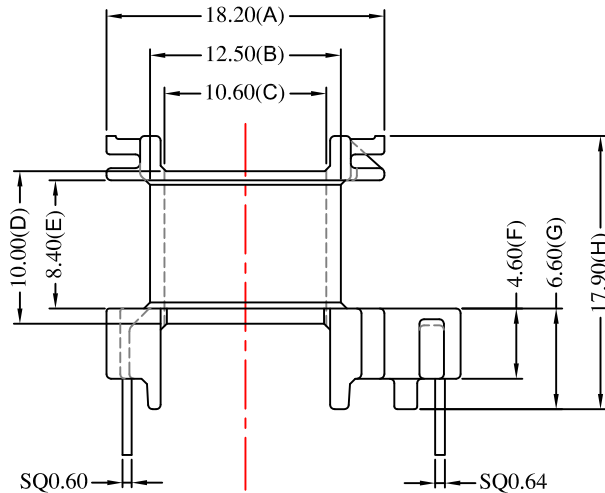
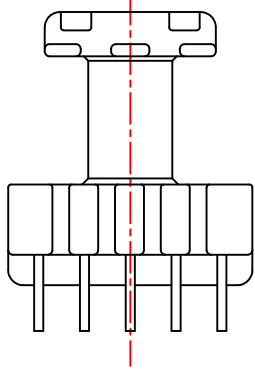
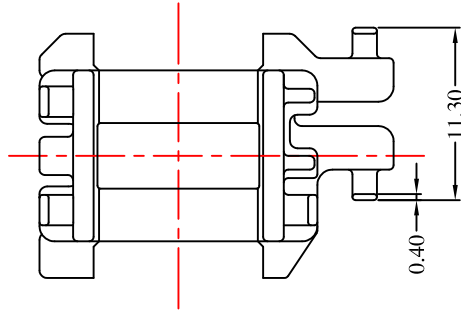




您安心. 快速的服務伙伴!



當前版本

新发布

修改日期	修改前尺寸	修改后尺寸	版本	修改日期	修改前尺寸	修改后尺寸	版本
------	-------	-------	----	------	-------	-------	----

協詠工業有限公司

SWARM BOBBIN INDUSTRIAL CO.,LTD.

台灣公司	桃園縣龜山鄉萬壽路一段1245號	電話	(03)3292666	傳真	(03)3292656	
大陸廠	東莞市石排鎮橫山管理區謝屋村	電話	(0769)86659961-2	傳真	(0769)86552163	
代號	SW-16BR-1	公差	0 < L ≤ 4 ±0.1	30 < L ≤ 50 ±0.4		
品名	EE-16-V-7P		4 < L ≤ 16 ±0.2	50 < L ±0.5		
材質	BOBBIN	PM9823	保持力	1.0kg	Design By	Huang Liang
	PIN針	CP WIRE	單位	mm	Checked By	
			比例	1.2:1	Approved By	
			日期	2016/10/24		