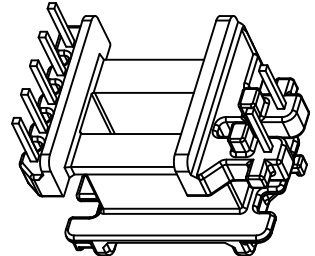
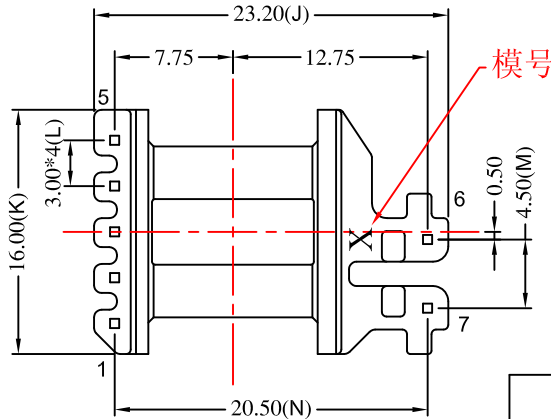
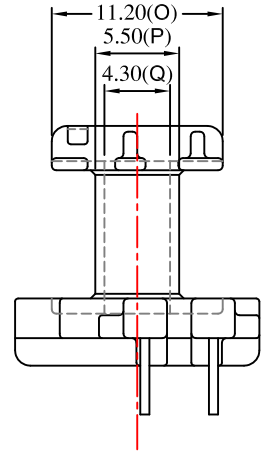
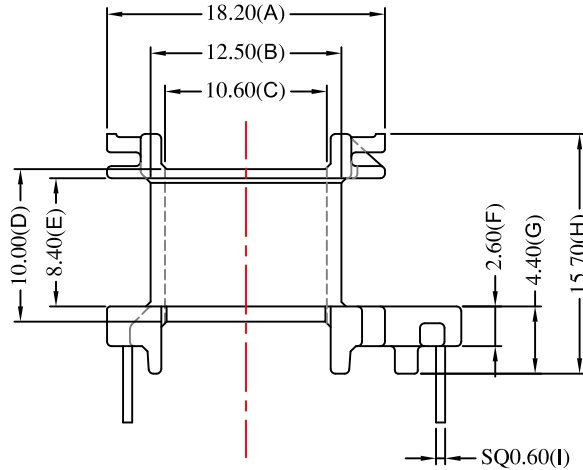
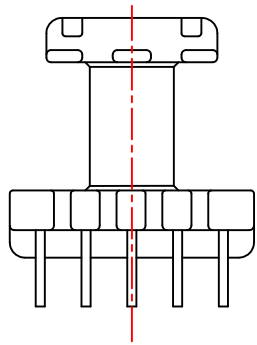
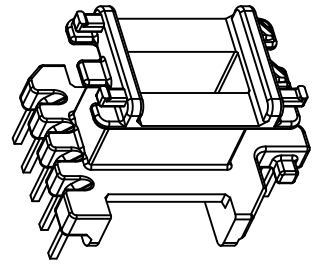
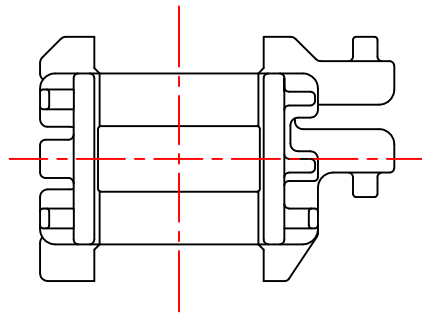




您安心. 快速的服務伙伴!



當前版本

新發布

修改日期	修改前尺寸	修改后尺寸	版本	修改日期	修改前尺寸	修改后尺寸	版本
------	-------	-------	----	------	-------	-------	----

協詠工業有限公司

SWARM BOBBIN INDUSTRIAL CO.,LTD.

台灣公司	桃園縣龜山鄉萬壽路一段1245號	電話	(03)3292666	傳真	(03)3292656
大陸廠	東莞市石排鎮橫山管理區謝屋村	電話	(0769)86659961-2	傳真	(0769)86552163
代號	SW-16BR	公差	0 < L ≤ 4 ±0.1	30 < L ≤ 50 ±0.4	
品名	EE-16-V-7P		4 < L ≤ 16 ±0.2	50 < L ±0.5	
材質	BOBBIN	保持力	1.0kg	Design By	Huang Liang
	PIN針		單位	mm	Checked By
			比例	1.2:1	Approved By
		日期	2015/05/26		