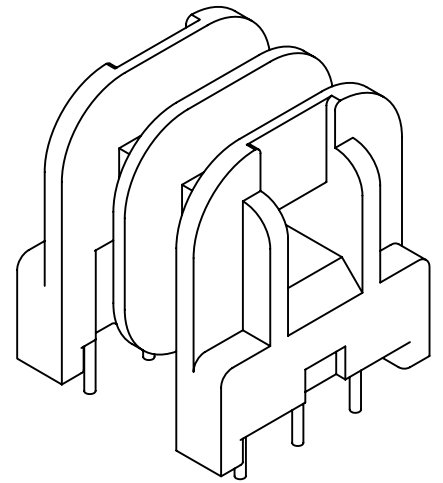
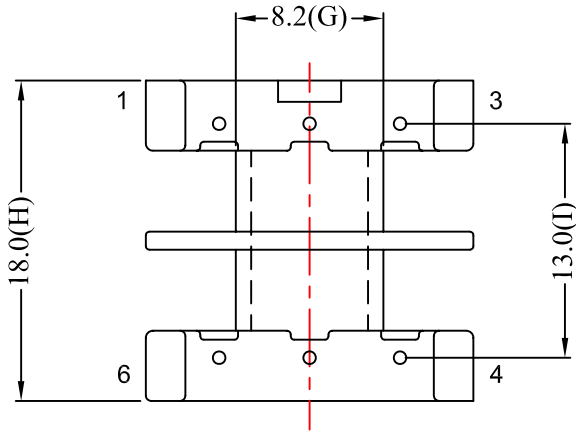
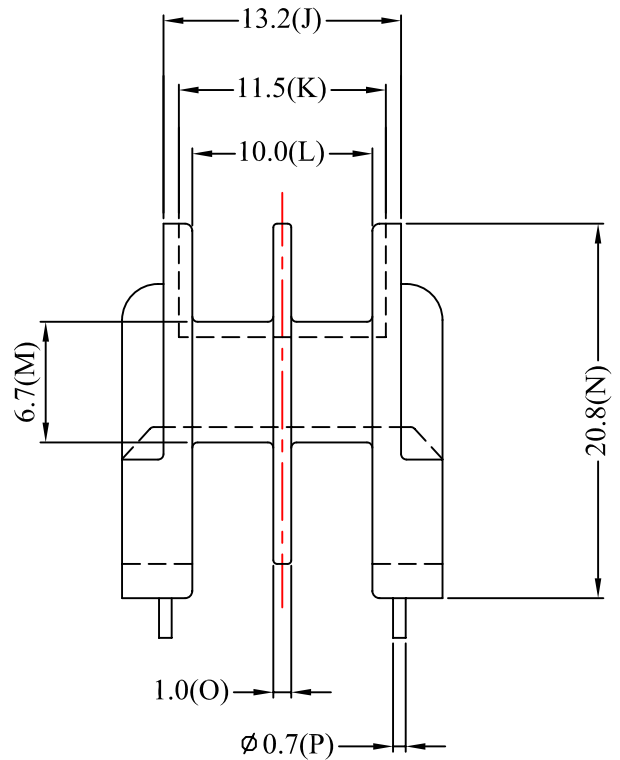
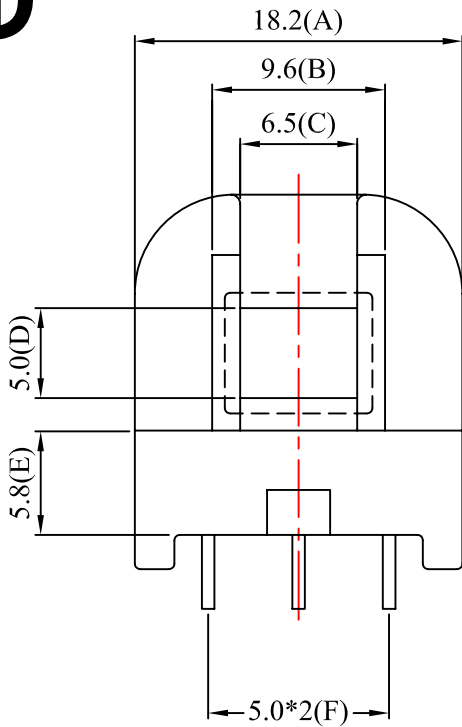




您安心. 快速的服務伙伴!



當前版本

新發布

| 修改日期 | 修改前尺寸 | 修改后尺寸 | 版本 | 修改日期 | 修改前尺寸 | 修改后尺寸 | 版本 |
|------|-------|-------|----|------|-------|-------|----|
|      |       |       |    |      |       |       |    |

# 協詠工業有限公司

## SWARM BOBBIN INDUSTRIAL CO.,LTD.

|      |                  |                  |  |            |                |             |
|------|------------------|------------------|--|------------|----------------|-------------|
| 台灣公司 | 桃園縣龜山鄉萬壽路一段1245號 | 電話               | (03)3292666  | 傳真         | (03)3292656    |             |
| 大陸廠  | 東莞市石排鎮橫山管理區謝屋村   | 電話               | (0769)86659961-2                                   | 傳真         | (0769)86552163 |             |
| 代號   | SW-15.7D         | 公差               | 0 <math><math>L \le 4</math> <math>\pm 0.1</math>  |            |                |             |
| 品名   | UU-15.7-H-6P     |                  | 4 <math><math>L \le 16</math> <math>\pm 0.2</math> |            |                |             |
| 材質   | BOBBIN           | PHENOLIC-UL-94V0 | 保持力  | 1.2Kg Min  | Design By      | Huang Liang |
|      | PIN針             | CP WIRE          | 單位   | mm         | Checked By     | H.GAO       |
|      |                  |                  | 比例   | 1.2:1      | Approved By    | Y.P.KONG    |
|      |                  |                  | 日期   | 2002/01/18 |                |             |